

PART5

SIGNAL PHONE

시그널 폰

시그널 폰

606 시그널 폰 인덱스

607 시그널 폰

시그널 폰

시그널 폰

	형명	전원전압	커버색상	중량	인증
	KH-4065A	110/220 VAC	아이보리 (흑색, 황색은 주문품)	약 185g	CE 승인제품
	KH-4065D	12/24VDC		약 120g	
	KH-4065	배선 보호카바 (별매품)			
	KH-4065	브라켓			

시그널 폰

특징

- CE 인증
- 8 화음의 맑고, 경쾌한 멜로디
- 다양하고 편리한 취부 구조
- 6 개의 넓은 채널과 멜로디 9 음, 부저 6 음으로 조합된 4 가지의 다양한 패턴
- 전면부 IP 54 구조로 다양한 환경에서 사용 가능



KH-4065

형명식별법

KH-4065 A

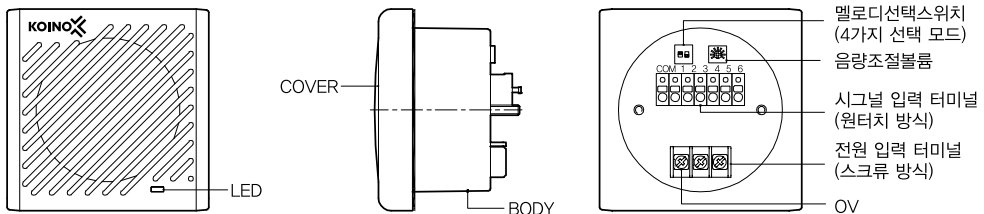
회사명	KOINO X 건흥전기 주식회사
취부외경	Ø65mm
사용전압	A : 110/220 VAC D : 12/24 VDC

정격 및 성능

형명	KH-4065A	KH-4065D
전원전압	110/220 VAC	12~24 VDC
소비전력	약 5W 미만	
최대출력	1W	
음압	105dB Max.(1M)	
보호구조	IP 54(전면부)	
사용주위온도	-20℃ ~ + 60℃ (단, 결빙이 되지 않는 상태에서)	
사용주위습도	45~85% RH	
커버색상	아이보리 (흑색, 황색은 주문품)	
중량	약 185g	약 120g
취득인증	CE : EN 60947-5-2	

■ 제품의 사양은 품질향상 등의 목적으로 예고없이 변경 될 수 있습니다.

각부 명칭



K 포토센서

L 근접센서

M 카운터 타이머

N 부저

O 시그널폰

P 타워 라이트

Q 시각 표시등

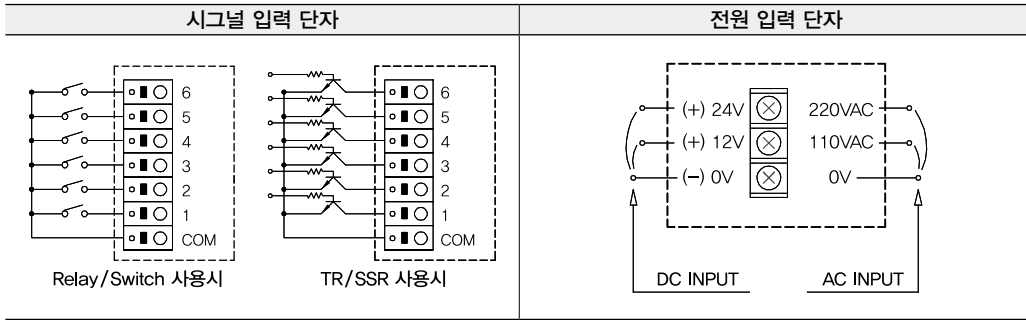
R 터치 스위치

S 액면 제거기

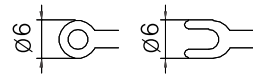
T 온도 조절기

시그널 폰

배선연결도



- 시그널 입력 배선 사용 규격 : AWG 26~16 Str 0.13 mm² ~ 1.5 mm², Sol Ø0.12~Ø1.6
- 전원 입력 압착 단자 사용 규격 : Screw - M3, 압축 단자 직경 - Ø6mm 이하



멜로디 선택

No.	채널		1	2	3	4	5	6
	모드							
1(M)			Minuet	Cannon	봄의 노래	Type Writer	요술피리	Tamb
2(M)			Type Writer	요술피리	Tamb	라 캄포넬라	즐거운 나의 집	백조의 호수
3(S)			구급차	전화벨	딩동댕동	딩디동	수업종	초인종
4(SM)			수업종	초인종	즐거운 나의 집	Tamb	백조의 호수	봄의 노래

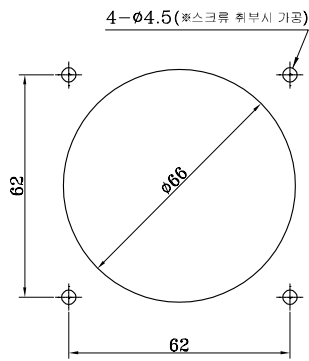
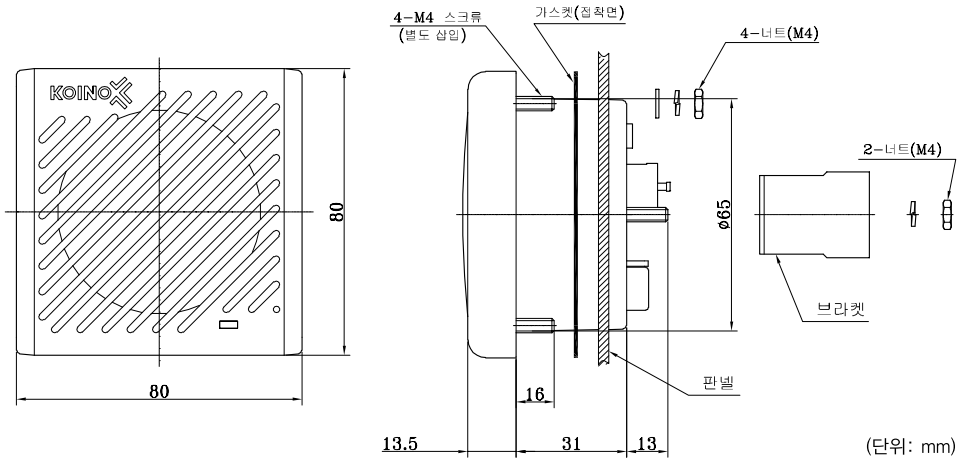
(M-멜로디, S-시그널단자, SM-멜로디와 시그널 단자)

주의사항

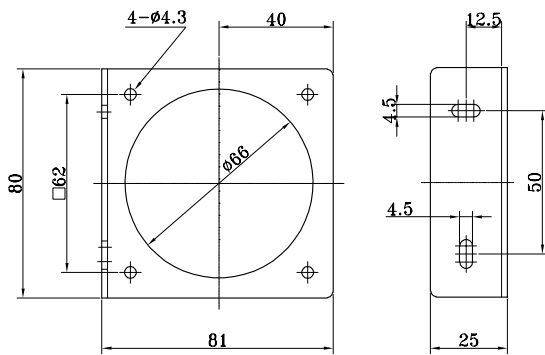
- 음량조절시 소형 (-,+) 드라이버 또는 전용 툴을 사용하여 볼륨을 조정하여 주시고 볼륨 조정시 무리한 힘을 가하지 말고 가볍게 돌려주십시오.
- 음색 선택모드 변경시 절한 레버에 무리한 힘을 가하지 마시고 가볍게 전환하여 선택하여 주시고, 레버절환 시 입력전원을 차단한 후 DIP Switch 를 변경해 주시길 바랍니다. (IC 회로 손상 및 동장 불량 의 원인이 됩니다.)
- 시그널 입력 터미널은 원터치 방식으로 신호선을 편리하게 연결시킬 수 있지만 신호선을 삽입홀에 확실하게 넣지 않거나, 무리한 힘으로 당겼을 경우에는 터미널과 신호선의 접촉 불량이 발생할 수 있으므로 주의하여 주십시오.
- 전원입력 터미널은 스크류 조임식으로 전원선 연결시 압착단자를 사용하여 주시기 바랍니다. (나사 체크 토크 : 0.5N m[5.1Kgf cm])
- 시그널 입력 단자에 전원선을 인가하지 마십시오. 내부회로 손상의 원인이 됩니다.

SIGNAL PHONE

외형치수도

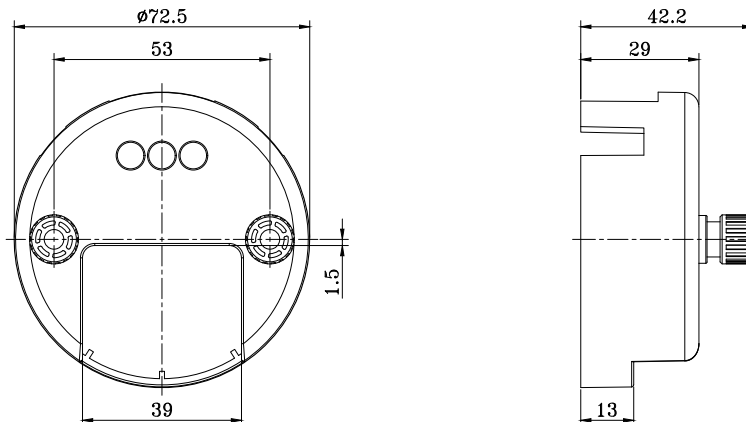


<판넬가공도>



<노출형 취부 브라켓 (별매품)>

KH-4065 보호커버



K 포토센서

L 근접센서

M 카운터
타이머

N 부저

O 시그널폰

P 타워
라이트

Q 사각
표시등

R 터치
스위치

S 액면
제어기

T 온도
조절기